

# US 360

COM1 - plafondbouw  
 EAN 4007841 079611  
 art.nr. 079611



ultrasonic sensor  
360°



max. Ø 6 m  
presence

2000 W

max. 2000 W



IP20



ideaal 2,5 - 3,5 m



indoor sensor

iQ

iQ-mode

Teach

Teach mode



energy saving

5 years

manufacturer's  
warranty steinel-  
professional.de/  
garantie

## Funcatiebeschrijving

Registreert zonder hindernissen. 360° ultrasone aanwezigheidsmelder US 360, ideaal voor kantoren, vergaderruimtes en klaslokalen. 28 m<sup>2</sup> aanwezigheidsbereik, kent geen hindernissen, omsluit objecten maar dringt er niet doorheen, temperatuurafhankelijke registratie, elektronisch instelbare reikwijdte, COM1 voor het schakelen van licht.

## Technische gegevens

Afmetingen (L x B x H)	105 x 120 x 120 mm
Fabrieksgarantie	5 jaar
Instellingen via	Afstandsbediening, DIP-schakelaar, Potentiometers, Smart Remote
Met afstandsbediening	Nee
Variant	COM1 - plafondbouw
VPE1, EAN	4007841079611
Uitvoering	Aanwezigheidsmelder
Toepassing, plaats	Binnen
Toepassing, ruimte	klaslokaal, klein kantoor, groot kantoor, conferentieruimte / vergaderruimte, personeelskamer, verblijfsruimte, functionele ruimte / bergkamer, trappenhuis, WC / wasruimte, Binnen
kleur	wit
Kleur, RAL	9010
Incl. hoekwandhouder	Nee
Montageplaats	plafond

US-techniek	40 kHz
Registratiehoek	360 °
Openingshoek	180 °
Onderkruipbescherming	Ja
verkleining van de registratiehoek per segment mogelijk	Nee
Elektronische instelling	Ja
Mechanische instelling	Nee
Reikwijdte radiaal	Ø 10 m (79 m <sup>2</sup> )
Reikwijdte tangentiaal	Ø 6 m (28 m <sup>2</sup> )
Reikwijdte aanwezigheid	Ø 6 m (28 m <sup>2</sup> )
Funcities	Normaal- / testbedrijf, (Half-) automatisch, Toets- / schakelaarbedrijf, Handmatig ON / ON-OFF
Schemerinstelling	10 – 1000 lx
Tijdinstelling	30 s – 30 Min.
basislichtfunctie	Nee

# US 360

COM1 - plafondbouw  
EAN 4007841 079611  
art.nr. 079611



## Technische gegevens

Montage	Plafondbouw, Plafond
Bescherming	IP20
Omgevingstemperatuur	van -25 tot 55 °C
Materiaal	kunststof
Stroomtoevoer	230 V / 50 – 60 Hz
Technologie, sensoren	Ultrasoon geluid, Lichtsensor
Montagehoogte	2,50 – 3,50 m
Montagehoogte max.	3,50 m
Optimale montagehoogte	2,8 m

Hoofdlicht instelbaar	Nee
Schemerinstelling Teach	Ja
Regeling constant licht	Nee
Koppeling	Ja
Soort koppeling	Master/master, Master/slave
Koppeling via	Kabel
Koppeling, aantal	max. 10 sensoren
Product categorie	Aanwezigheidsmelder

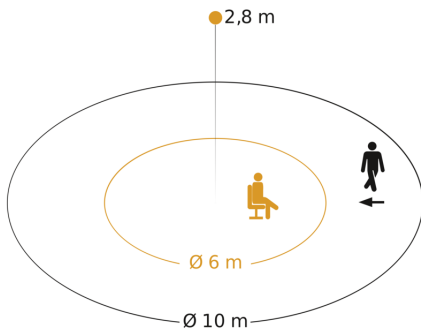
## Toebehoren

EAN 4007841 009151	Afstandsbediening Smart Remote
EAN 4007841 559410	Service-afstandsbediening RC8

# US 360

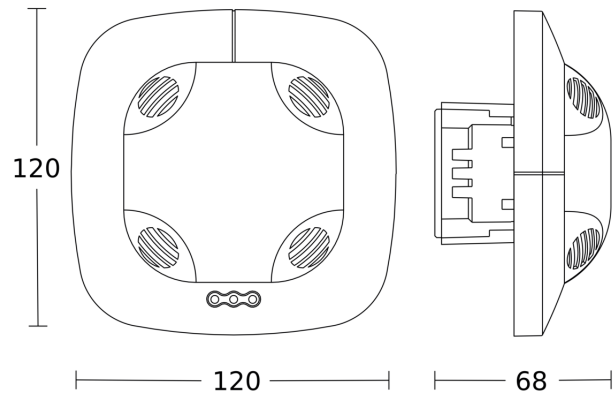
COM1 - plafondbouw  
EAN 4007841 079611  
art.nr. 079611

## Registratiebereik

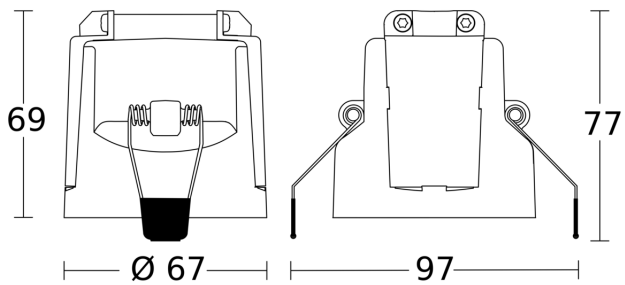


Mogelijke montagehoogte: 2,50 m - 3,50 m  
Oranje: aanwezigheid en tangentiaal  
Zwart: radiaal

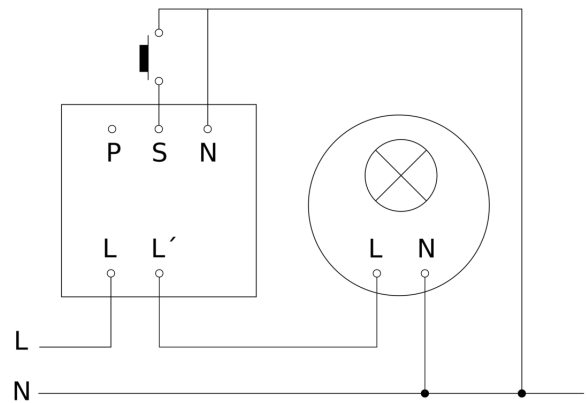
## Maten 1



## Maten 2



## aansluitschema Master

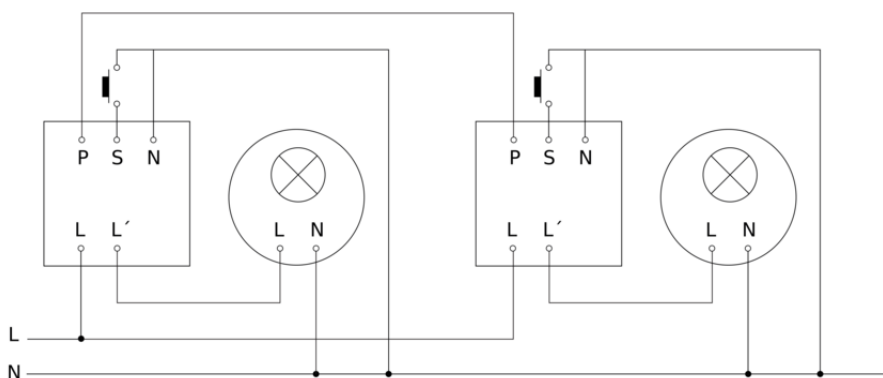


# US 360

COM1 - plafondbinbouw  
EAN 4007841 079611  
art.nr. 079611



### aansluitschema master/master



### aansluitschema Master/slave koppelin

